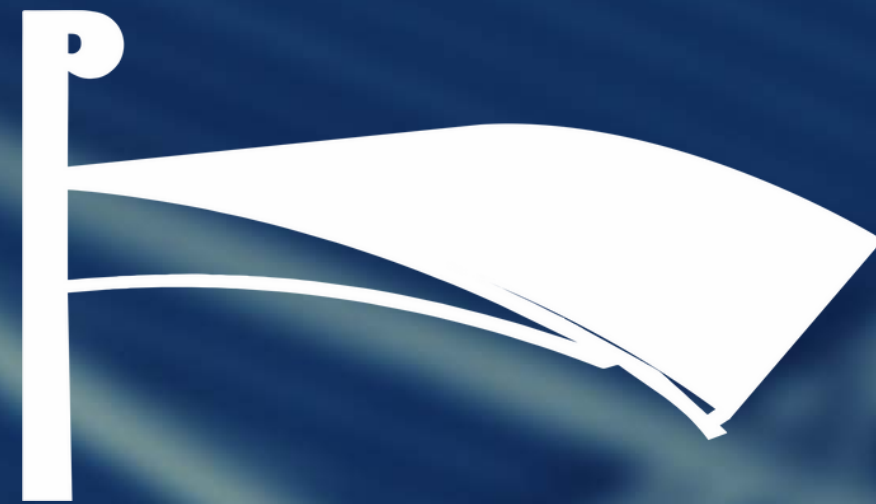



P R I N C I P A L



T O L D O S

*Comerciais e Residenciais*



# APRESENTAÇÃO

## RESUMO

- Nossa História e Missão
- Apresentação de Produtos
- Nossos Clientes
- Fornecedores
- Nossa Missão



"A PRINCIPAL TOLDOS ESTÁ DESDE 2008 NO MERCADO, LOCALIZADA EM JOINVILLE-SC ATENDENDO TODA A REGIÃO EM UM RAIOS DE 200KM. ESPECIALIZADA NO SEGMENTO DE TOLDOS E COBERTURAS VEM ATENDENDO COM EFICIÊNCIA E COMPETÊNCIA AS NECESSIDADES DOS CLIENTES NESTA ÁREA, TRABALHANDO SEMPRE COM MATERIAIS DE ALTA QUALIDADE E DESIGN MODERNO PARA SATISFAÇÃO DO CLIENTE. OFERECE SERVIÇOS DE INSTALAÇÃO E REFORMA DE: TOLDOS EM LONA , TOLDO AUTOMÁTICO, TOLDOS DE POLICARBONATO, CORTINA RECOLHIVEL , COBERTURAS EM ALUZINCO, COBERTURAS ESPECIAIS COMO SOMBREAMENTO. ATENDIMENTO NO LOCAL A EXECUÇÃO DOS SERVIÇOS, POR PROFISSIONAIS TOTALMENTE ESPECIALIZADOS

*SUA SATISFAÇÃO É NOSSO COMPROMISSO!*





# NOSSOS PRINCIPAIS CLIENTES

Estamos presentes nas principais e maiores empresas da região

Dispomos de todas documentações e certificados para execução de diversos serviços



# NOSSOS FORNECEDORES

Procuramos sempre parcerias de confiança e qualidade, com os melhores valores e materiais para lhe atender com qualidade e garantia.



# NOSSOS PRODUTOS

Oferecemos os seguintes serviços e produtos:

- Toldos em lonas vinílicas e tecido naval
- Estruturas metálicas em aluzinco
- Coberturas em sombreamento
- Coberturas em policarbonatos
- Cortinas retráteis e recolhíveis
- Toldos para motor-home e vans





# COBERTURAS EM LONA VINILICA E TECIDO

- TOLDOS COM COBERTURA EM LONA VINÍLICA PROTEGEM DA INCIDÊNCIA DIRETA DO SOL E CHUVA
  - AMPLIAM E DECORAM OS MAIS DIVERSOS AMBIENTES
  - CONFECCIONADOS SOB MEDIDA, EM LONA COM DIVERSAS CORES E MODELOS
  - OS TOLDOS EM LONA TEM O MAIOR ÓTIMO CUSTO BENEFÍCIO DA CATEGORIA
  - SEMPRE UTILIZAMOS LONAS QUE DE MARCA “NACIONAL” DE PRIMEIRA QUALIDADE
- MODELOS  
COMERCIAIS, INDUSTRIAIS E RESIDENCIAL



# CORTINAS RECOLHÍVEIS

- CORTINAS RECOLHÍVEIS
- IDEAIS PROTEGER AMBIENTES DE FORMA RÁPIDA COMO:
  - CHURRASQUEIRAS, GARAGENS, SACADAS, ENTRE OUTROS.
  - PROTEGEM DA INCIDÊNCIA DO SOL, CHUVA E VENTO, ALÉM DE DECORAR OS MAIS DIVERSOS AMBIENTES.
- CONFECCIONADOS SOB MEDIDA, EM LONAS DE PRIMEIRA QUALIDADE EM DIVERSAS CORES E MODELOS, COM OPCIONAL DE TRANSPARÊNCIAS PARA NÃO PERDER A LUZ SOLAR.





# CORTINAS RETRATEIS

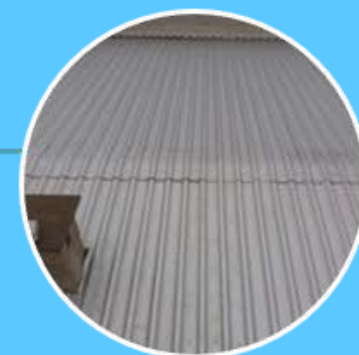
- IDEAIS PARA AMPLIAR E PROTEGER AMBIENTES
- PROTEGEM DA INCIDÊNCIA DO SOL E CHUVA
- PROTEÇÃO E PRATICIDADE
- CONFECCIONADOS SOB MEDIDA PARA SEU IMÓVEL OU VEÍCULO
- LONAS NACIONAIS DE PRIMEIRA QUALIDADE EM DIVERSAS CORES E TRANSPARÊNCIAS





# COBERTURAS EM ALUZINCO

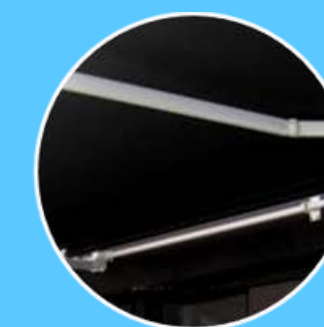
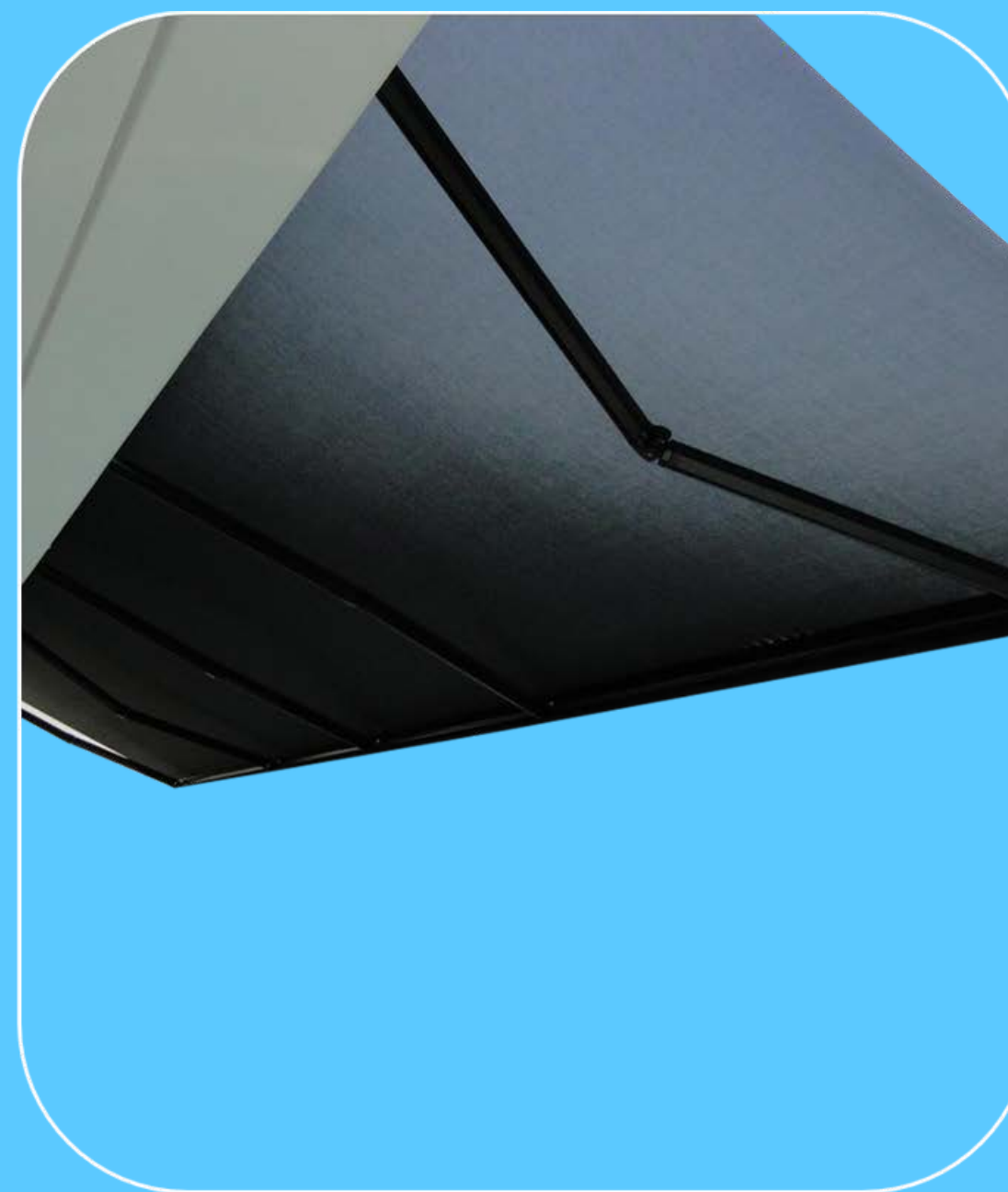
- SEUS BENÉFICOS SÃO MAIOR VIDA ÚTIL ,MUITA RESISTÊNCIA, MAIOR ISOLAMENTO TÉRMICO
- COMBINAÇÃO DE ÓTIMO CUSTO E BENEFÍCIO
- PROPORCIONA RAPIDEZ E ECONOMIA EM SUA CONFECCÃO
- MENOR PESO E MAIOR ABRANGÊNCIA DE ÁREA
- DISPONÍVEL TAMBÉM EM REVESTIMENTO TERMO ACÚSTICO
- AS TELHAS REFLETEM UMA PERCENTAGEM ELEVADA DE CALOR E DE LUZ QUE RECEBEM, SERVINDO COMO O PRIMEIRO ESCUDO PROTETOR DO CALOR E PROPORCIONANDO UM AMBIENTE MUITO CONFORTÁVEL.
- POSSUÍMOS REGISTRO NO CREA-SC(CONSELHO REGIONAL DE AGRONOMIA E ENGENHARIA DE SC)





# TOLDOS ARTICULADOS

- OS TOLDOS ARTICULADOS FORAM ESPECIALMENTE DESENVOLVIDOS PARA PROPORCIONAR AO CLIENTE MUITO MAIS FUNCIONALIDADES E PRATICIDADE E DESIGN MODERNO
- ATRAVÉS DE SEU SISTEMA DE FUNCIONAMENTO COM BRAÇOS ARTICULADOS A COBERTURA SE MANTÉM ABERTA SEM A NECESSIDADE DE SE APOIAR NA PAREDE O QUE GARANTE O ESPAÇO LIVRE
- AS ESTRUTURAS SÃO FABRICADAS EM ALUMÍNIO E PINTURA ELETROSTÁTICA, GARANTINDO UMA VIDA ÚTIL ESTENDIDA E ACABAMENTO REQUINTADO





# COBERTURA EM POLICARBONATO

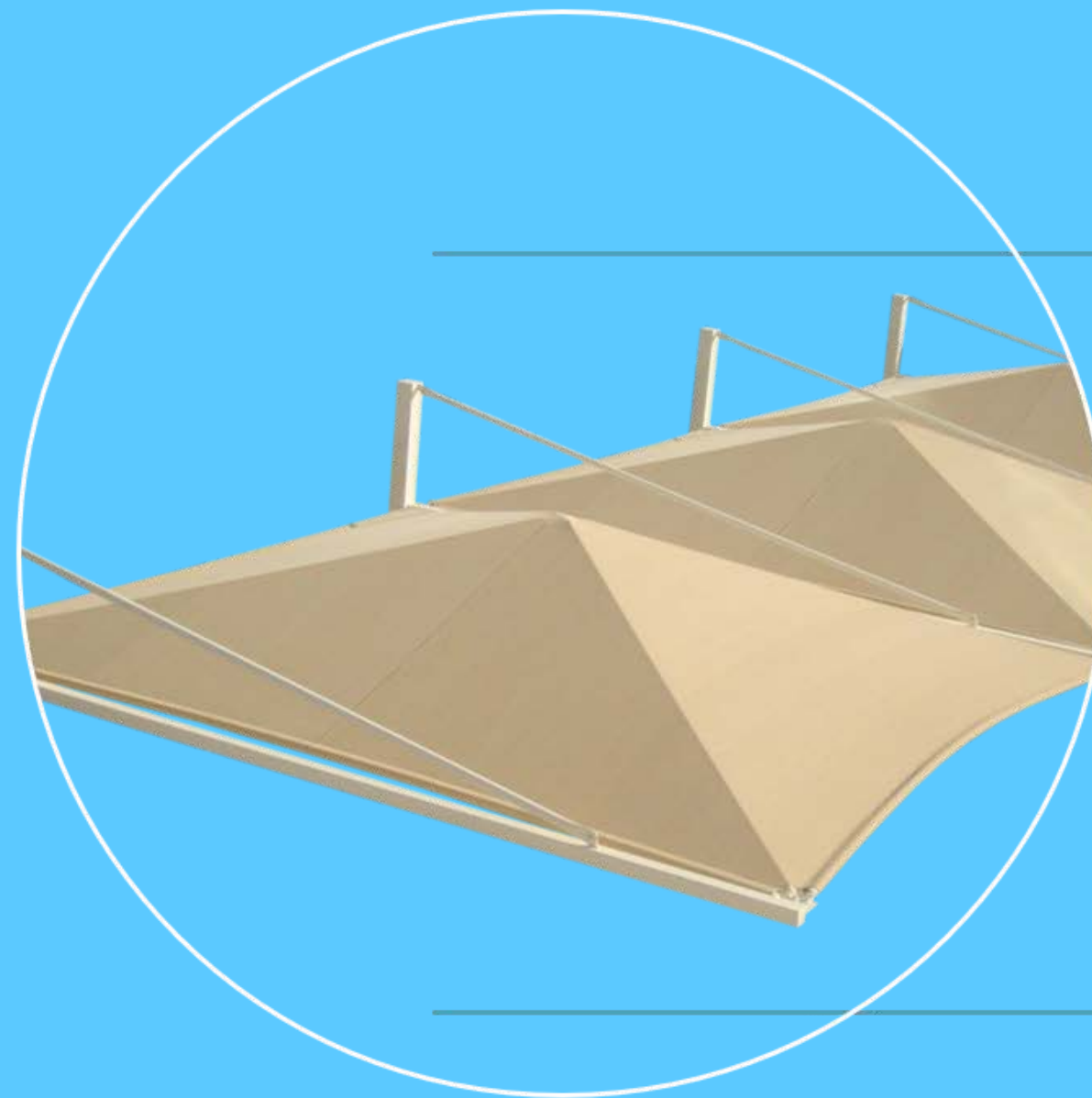
- COBERTURAS EM POLICARBONATO PROPORCIONAM ESTÉTICA DE ALTO NÍVEL PARA SEU AMBIENTE
- MATERIAL DE ALTA QUALIDADE E DURABILIDADE
- MANTÉM O AMBIENTE ILUMINADO
- PODEM SER INSTALADAS SOBRE AS MAIS DIVERSAS ESTRUTURAS COMO AÇO, ALUMÍNIO E MADEIRA
- CHAPAS DE POLICARBONATO UTILIZADAS EM NOSSAS COBERTURAS SÃO DE PRIMEIRA QUALIDADE, EM DIVERSAS OPÇÕES DE CORES E MODELOS





# SOMBREAMENTO

- AS TELAS SOMBRITE FORAM DESENVOLVIDAS PARA OFERECER PROTEÇÃO CONTRA O CALOR E OS RAIOS "UV" SOLARES.
- USADA PARA A COBERTURA DE ESTACIONAMENTO
- EXCELENTE VERSATILIDADE PARA SE ADEQUAR AOS DIFERENTES PROJETOS ARQUITETÔNICOS
- DESIGN ARROJADO DE GRANDE BELEZA
- PROPORCIONA SOMBRA, PROTEGE CONTRA OS RAIOS NOCIVOS E REDUZ ATÉ 85% OS RAIOS (UV) DE ACORDO COM A TEXTURA E COR DA TELA
- PERMITE CIRCULAÇÃO DE AR
- POR PERMITIREM A CIRCULAÇÃO DE AR, NÃO ACUMULAM CALOR, ASSEGURANDO UMA SENSAÇÃO DE FRESCOR
- PRODUZIDAS EM POLIETILENO DE ALTA DENSIDADE, AS TELAS POSSUEM GRANDE RESISTÊNCIA MECÂNICA,
- ADITIVOS ESPECIAIS QUE AS TORNAM ALTAMENTE DURÁVEIS CONTRA A DEGRADAÇÃO DOS RAIOS "UV" E SÃO CONFECCIONADAS EM DIVERSAS CORES, COM PIGMENTOS TOTALMENTE ATÓXICOS



# COMUNICAÇÃO VISUAL

- CONFECCIONAMOS PAINEL E FACHADAS EM LONA ESPECIAL IMPRESSA
- CORTINAS COM LOGO E PROPAGANDA DE EMPRESAS
- CRIAMOS A ARTE QUE O CLIENTE PRECISAR

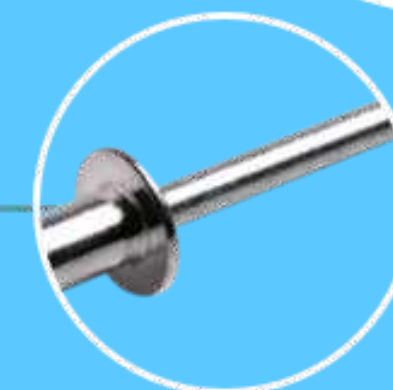
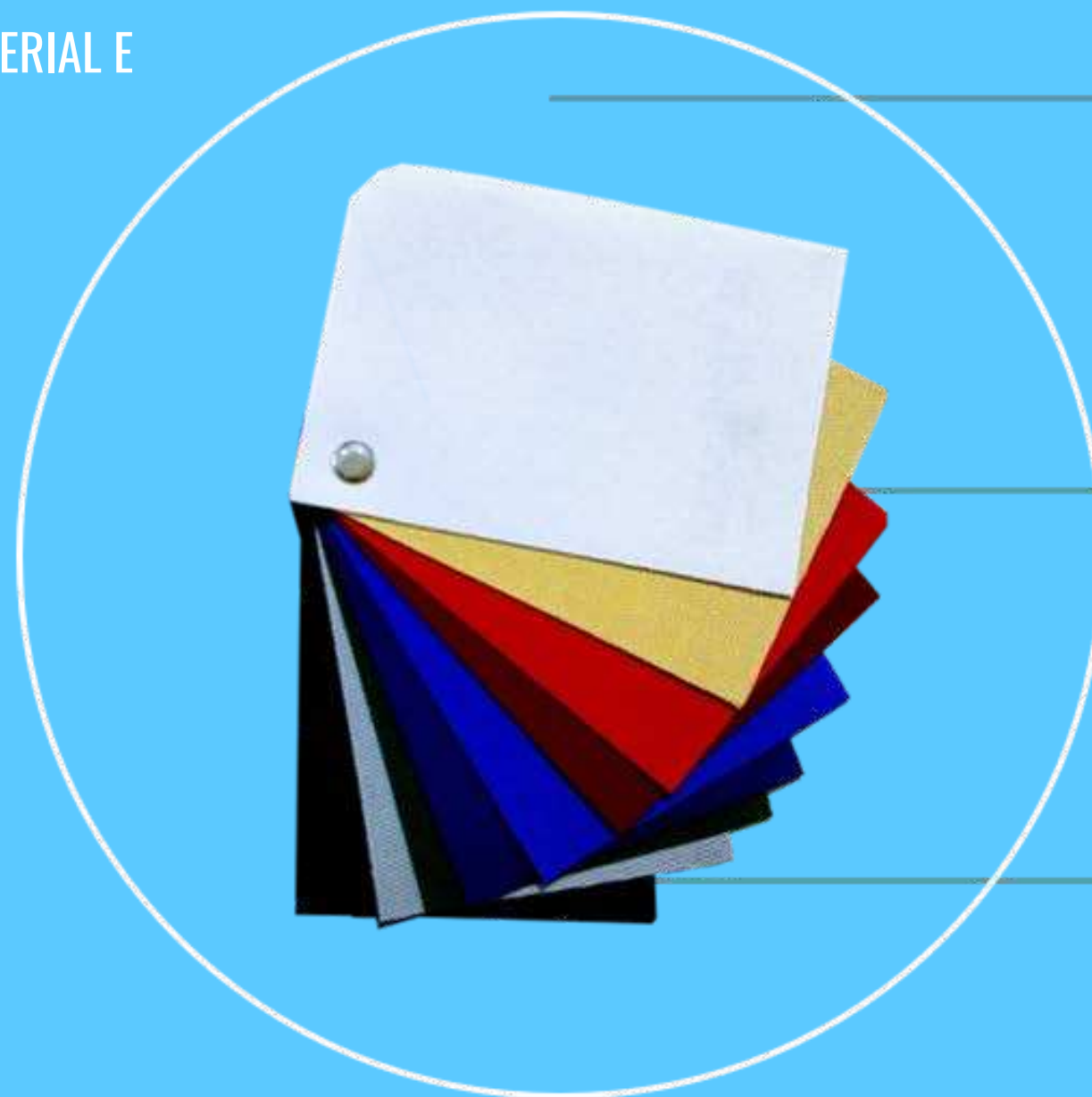




# ACESSÓRIOS EM GERAL

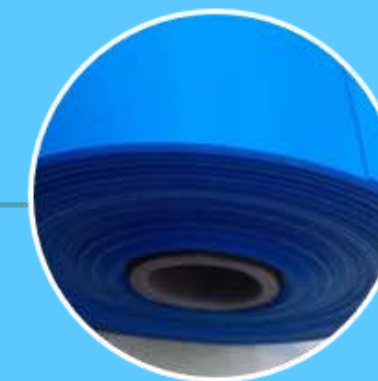
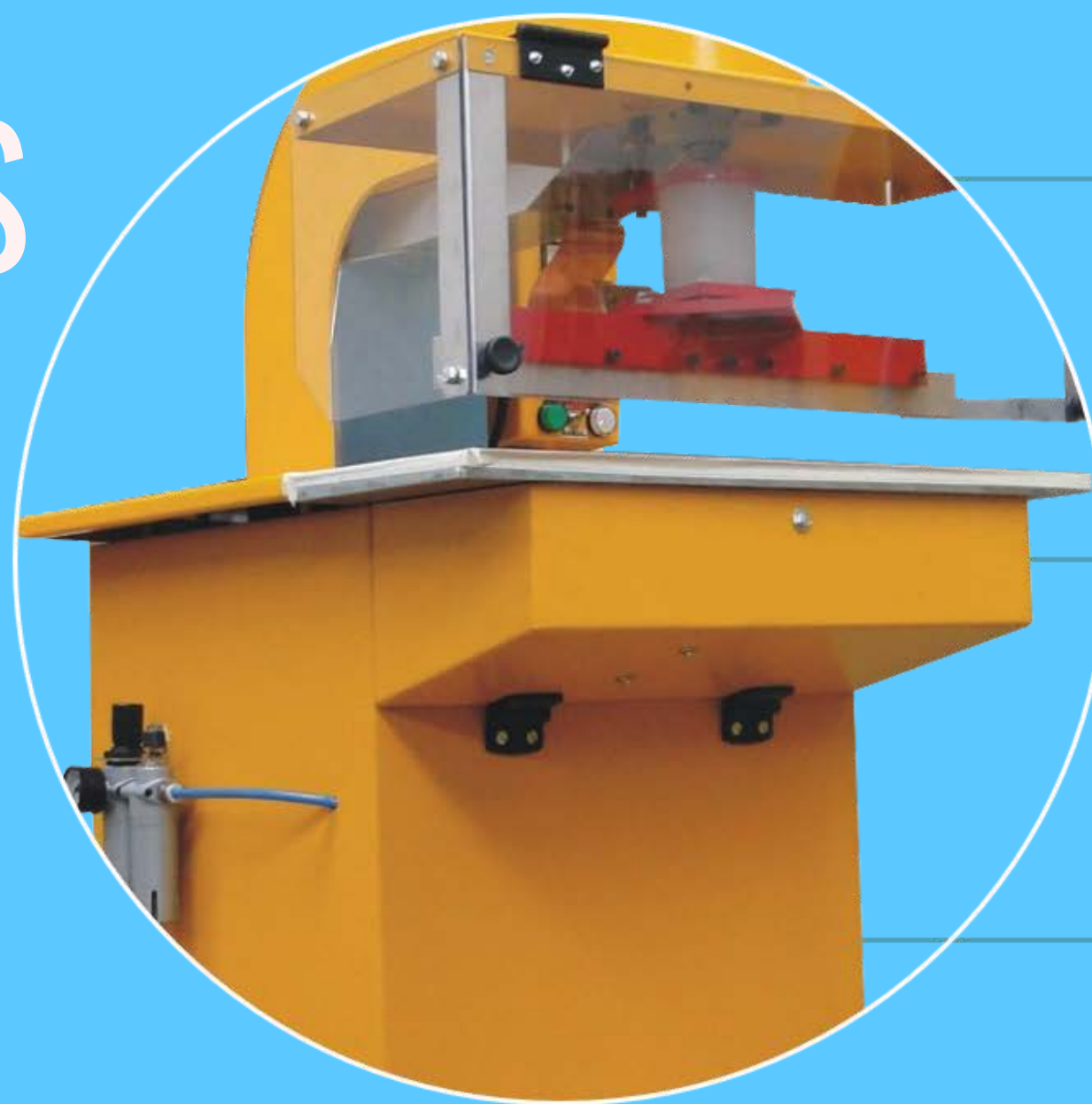
A PRINCIPAL TOLDOS COMERCIALIZA TODA LINHA DE MATERIAL E ACESSÓRIOS PARA TOLDOS E CORTINAS

- LONAS VINÍLICAS PARA TOLDOS
- TELAS PARA SOMBREAMENTO
- CHAPAS DE POLICARBONATO E ACRÍLICO
- TUBOS DE AÇO
- PERFIS DE ALUMÍNIO PARA POLICARBONATO
- FITAS DE VEDAÇÃO PARA POLICARBONATO
- SILICONES E COLAS
- PARAFUSOS, BUCHAS E FIXADORES EM GERAL
- PONTEIRAS E BUCHAS PLÁSTICAS
- MOLAS PARA CORTINAS
- REBITES E ARRUELAS



# MONTAGEM E SOLDA DE LONAS

- REALIZAMOS TODO TIPO DE SOLDA ELETRÔNICA
- EM LONA VINÍLICAS
- MONTAGEM DE LONAS PARA TOLDOS E CORTINAS
- EMENDAS E REPAROS EM GERAL
- EQUIPAMENTO ESPECIAL PARA LONA





# ENTRE EM CONTATO

[WWW.PRINCIPALTOLDOS.COM.BR](http://WWW.PRINCIPALTOLDOS.COM.BR)  
[vendas@principaltoldos.com.br](mailto:vendas@principaltoldos.com.br)

## Conecte-se conosco!



*FACEBOOK*  
principaltoldos.joinville



*INSTAGRAM*  
Principal Toldos